

10.30497/IFR.2019.2508

*Bi-quarterly Scientific Journal of Islamic Finance Researches, **Research Article**,
Vol. 10, No. 1 (Serial 19), Autumn 2020 & Winter 2021*

Extracting the Effective Operating Factors on the Inefficiency of Deposit Rate in the Banking System of the Islamic Republic of Iran

Meisam Karimi*

Received: 28/05/2019

Mohammad Sadegh Khorami**

Accepted: 17/09/2019

Abstract


Transition from conventional (interest-based) to usury-free banking system by eliminating interest rates and replacing them with profit rates as a key variable in the money market is among the fundamental shifts in Iran's economy since the victory of the Islamic Revolution. Deposit rates have faced many operational challenges in practice during the enforcement of usury-free banking law. In this study, after reviewing library resources and analyzing interviews with experts, the factors that led to these challenges have been identified and each conceptually validated within six areas of policy-making, depositors, market structure, bank activity (performance), macroeconomics and supervision and punishment using the partial least squares method (PLS). Finally, a number of seventeen challenges were acknowledged as factors affecting profit-rate inefficiency. At the end, appropriate solutions for each of profit-rate challenges were presented after their being reviewed and confirmed in the focus research group consisting of some banking and finance university professors.

Keywords

Interest Rate, Resilience Economy; Resilient Banking Sector; Central Bank; Money Market.

JEL Classification: E42, E44, E50, E59.

* Ph.D. Candidate of Financial Management, Imam Sadiq University, Tehran, Iran (Corresponding Author). me.karimi@isu.ac.ir  0000-0003-3511-4000

** B.A. Student of Islamic Studies and Financial Management, Imam Sadiq University, Tehran, Iran. ms.khorami@isu.ac.ir  0000-0003-1038-1129

استخراج عوامل عملیاتی مؤثر بر کژکارکردی نرخ سود سپرده در نظام بانکی جمهوری اسلامی ایران^۱

تاریخ دریافت: ۱۳۹۸/۰۳/۰۷ تاریخ پذیرش: ۱۳۹۸/۰۶/۲۶

مقاله برای اصلاح به مدت ۱ روز نزد نویسنده (گان) بوده است.

میثم کریمی*
محمدصادق خرمی**

چکیده

تغییر نظام بانکی ربوی به بانکداری بدون ربا و حذف نرخ بهره و جایگزینی نرخ سود به عنوان یک متغیر کلیدی در بازار پول، از جمله تحولات بنیادین در اقتصاد ایران پس از پیروزی انقلاب اسلامی به شمار می آید. نرخ سود سپرده از جنبه عملیاتی در سال‌های اجرای قانون بانکداری بدون ربا با چالش‌های فراوانی مواجهه بوده است. در این پژوهش پس از مطالعه منابع کتابخانه‌ای و مصاحبه با خبرگان، عواملی که موجب بروز این چالش‌ها شده است شناسایی و پس از دسته‌بندی مفهومی هریک از آنها در ۶ حوزه سیاست‌گذاری، سپرده‌گذار، ساختار بازار، فعالیت بانک‌ها، اقتصاد کلان و نظارت و مجازات، با استفاده از روش حداقل مربعات جزئی مورد اعتبارسنجی قرار گرفت. ۱۷ چالش در نهایت به عنوان عواملی که مؤثر بر کژکارکردی نرخ سود هستند، تأیید گردید. در پایان، راهکارهای متناسب با هریک از ابعاد چالش‌های نرخ سود، پس از بررسی و تأیید در گروه کانونی پژوهش، ارائه گردید.


واژگان کلیدی

سود سپرده؛ بانک مرکزی؛ نرخ سود تسهیلات؛ نظام بانکی.

طبقه‌بندی JEL: E59, E50, E44, E42.

* دانشجوی دکتری مدیریت مالی، دانشگاه امام صادق علیه‌السلام، تهران، ایران (نویسنده مسئول)

me.karimi@isu.ac.ir

 0000-0003-3511-4000

** دانشجوی کارشناسی معارف اسلامی و مدیریت مالی، دانشگاه امام صادق علیه‌السلام، تهران، ایران

ms.khorami@isu.ac.ir

 0000-0003-1038-1129

مقدمه

بررسی متغیرهای کلیدی مانند نرخ سود که مؤثر بر بخش‌های مختلف اقتصاد از جمله خود نظام بانکی است، می‌تواند ریشه‌های اصلی مسائل موجود در نظام بانکی و راهکارهای متناسب با آنها را مشخص کند. به‌طور کلی، نرخ سود تسهیلات و نرخ سود سپرده سرمایه‌گذاری، دو عنصر کلیدی در بازار پول و به‌طور خاص شبکه بانکی محسوب می‌شود. بانک‌ها طبق قانون، سود سپرده‌گذاران را به‌صورت علی‌الحساب پرداخت کرده و در پایان سال مالی با محاسبه سود قطعی، می‌بایست در صورتی که سود قطعی بیش از سود پرداختی علی‌الحساب بوده، مابه‌التفاوت آن را پرداخت نموده و اگر کمتر از میزان پرداخت شده باشد، بانک‌ها مابه‌التفاوت را از سرمایه به سپرده‌گذار هبه می‌نمایند. این شیوه از پرداخت سود منجر به آن شده است که سپرده‌گذار سود سپرده را از ابتدا قطعی و بدون ریسک تلقی کند. با رواج این شیوه از پرداخت سود، بانک‌ها در عمل، نرخ سود تسهیلات را به‌عنوان تابعی از سود سپرده محاسبه می‌کنند. بانک با تنظیم قراردادهایی که دریافت سود از جانب تسهیلات‌گیرنده را تضمین کرده، خود را از نوسان بازده واقعی عقود مصون می‌نماید. بدین صورت، بازده واقعی تسهیلات از محوریت کشف نرخ سود خارج گردیده و همانند بانکداری متعارف، نرخ سود سپرده بلندمدت عامل کلیدی در تعیین نرخ سود شناخته شده است. سیاست‌گذار بازار پول، در دوره‌های مختلف تورم، رکود و رونق اقتصادی با تغییر این نرخ، سعی در مدیریت نقدینگی را داشته است. جایگاه نرخ سود سپرده در نظام بانکی به نحوی است که عملکرد بانک‌ها و شاخص‌هایی مانند سودآوری آنها در گرو تعیین مناسب این نرخ برای سپرده بلندمدت است.

در این پژوهش، پس از بررسی جایگاه نرخ سود سپرده بلندمدت، چالش‌هایی که مانع از شکل‌گیری نرخ سود صحیح شده و سبب بروز کژکارکردی آن شده را مورد مطالعه قرار داده و نحوه اثرگذاری آن بر نرخ سود بیان شده است. در ادامه از نظرات خبرگان نظام بانکی و اندیشمندان اقتصادی برای تأیید چالش‌های استخراج‌شده، استفاده و در پایان راهکارهای پیشنهادی برای سطوح مختلف هریک از چالش‌ها نیز ارائه شده است.

۱. ادبیات نظری

۱-۱. نظریات نرخ بهره در اقتصاد متعارف

نظریه‌های مختلفی در طول زمان برای بیان عوامل مؤثر بر نرخ بهره و توضیح مقدار و نوسانات آن مطرح شده‌اند. در طول تاریخ اقتصاددانانی همچون بوم باورک، فیشر و کینز درصدد آن بوده‌اند تا با تکمیل نظریات قبلی و یا تبیین نظریه‌ای جدید ضمن رفع نواقص نظریات پیشین توضیح کامل‌تری از عوامل مؤثر بر نرخ بهره ارائه دهند، که در ادامه به اختصار به بیان هفت نظریه در این باره پرداخته می‌شود:

۱. نظریه بهره‌وری^۱؛
۲. نظریه انتظار نرخ بهره^۲؛
۳. نظریه رجحان زمانی^۳؛
۴. نظریه رجحان زمانی فیشر^۴؛
۵. نظریه کلاسیکی نرخ بهره یا نظریه نرخ بهره مبتنی بر عرضه و تقاضای سرمایه^۵؛
۶. تئوری نرخ بهره مبتنی بر وجوه قابل وام‌دهی^۶؛
۷. نظریه رجحان نقدینگی کینز^۷.

هدف تئوری بهره‌وری توضیح نرخ بهره براساس قدرت بهره‌وری سرمایه است (Bohm_Bawerk, 1890, p. 115). بوم باورک می‌گوید: این ایده که سرمایه بهره خود را تولید می‌کند (جدای از درست یا غلط بودن آن) حداقل واضح و ساده به نظر می‌رسد (Bohm_Bawerk, 1890, p. 111). مقدار ارزش مازاد بر اصل سرمایه که به مالک سرمایه می‌رسد نرخ بهره طبیعی مالک را تشکیل می‌دهد. این تئوری ادعا می‌کند که نرخ بهره، پیدایش ارزش مازاد بر اصل سرمایه را توضیح می‌دهد (Bohm_Bawerk, 1890, p. 116). البته این تئوری کاستی‌هایی همچون عدم توجیه نرخ بهره وام‌های مصرفی و نادیده گرفتن سمت عرضه وجوه را دارد. طبق نظریه انتظار، نرخ بهره باید به گونه‌ای باشد که تعویق انداختن مصرف توسط عرضه‌کننده وجوه را جبران کند، زیرا انتظار کشیدن برای مصرف نامطلوب بوده و باید جبران گردد. تمرکز بر سمت عرضه و نادیده گرفتن طرف تقاضا از ضعف‌های این نظریه است.

نظریه رجحان زمانی که توسط فیشر تکمیل شد درصدد آن است که نرخ بهره را با توجه به ترجیح داشتن زمان حال نسبت به آینده توجیه کند. نرخ بهره قیمت مبادله وجوه حال با وجوه آینده است؛ زیرا افراد همیشه درآمد نقد را به مصرف و درآمد آینده ترجیح می دهند. در این نظریه رجحان زمانی نقش مرکزی را در تئوری نرخ بهره ایفا می کند و این همان چیزی است که بوم باورک آن را کمتر ارزش نهادن بر آینده^۹ نامید (Fisher, 1930, p. 62). فیشر با تدقیق مفهوم رجحان زمانی و تبیین عوامل مؤثر بر این ترجیح بیان کرد که رجحان زمانی یا ناشکیبایی انسانی عبارت است از رجحان نهایی کالاهای فعلی نسبت به کالاهای آینده (Fisher, 1930, p. 62). وقتی دارایی سرمایه‌ای کنونی به دارایی سرمایه‌آتی ترجیح داده می شود، این رجحان در اصل ترجیح درآمد موردانتظار حاصل از این دو دارایی سرمایه‌ای است؛ زیرا درآمد حاصل از دارایی سرمایه‌ای کنونی زودتر به دست ما می رسد (Fisher, 1930, p. 63). فیشر شدت این رجحان زمانی جامعه را وابسته به عوامل ذهنی و عینی همچون ریسک‌گریزی و تورم موردانتظار می دانست. این عوامل را می توان به دو اصل ناشکیبایی^{۱۰} و فرصت‌های سرمایه‌گذاری^{۱۱} تقسیم کرد که تئوری نرخ بهره فیشر بر آن استوار است. اصل فرصت سرمایه‌گذاری متشکل از دو بخش است. بخش اول بیان می دارد که مجموعه‌ای از فرصت‌های سرمایه‌گذاری با جریان‌های درآمدی متفاوت وجود دارد. بخش دوم توضیح می دهد که یک گزینه سرمایه‌گذاری در مقایسه با گزینه‌ی دیگر در صورتی انتخاب می شود که درآمد حاصل از آن مزایای بیشتری (ارزش فعلی) نسبت به معایب آن داشته باشد (Fisher, 1930, p. 152).

نظریه کلاسیکی نرخ بهره فقط عوامل حقیقی مانند میل به پس‌انداز و بهره‌وری را در تعیین نرخ بهره در نظر می گیرد و عوامل پولی را مؤثر نمی داند. طبق نظریه کلاسیکی، نرخ بهره از تقاطع تقاضای سرمایه‌گذاری و پس‌انداز به دست می آید (Alvin, 1951) در این نظریه نرخ بهره قیمت سرمایه‌گذاری است، زیرا بنگاه‌ها برای سرمایه‌گذاری استقراض می کنند. لذا سرمایه‌گذاری نیز وابسته به نرخ بهره است. ازجمله نواقص این نظریه عدم توانایی آن در مشخص کردن مقدار نرخ بهره است. زیرا موقعیت منحنی سپرده در سطوح مختلف درآمد واقعی متفاوت است. زمانی که درآمد افزایش یابد منحنی سپرده به سمت

راست منتقل می‌شود. لذا نمی‌توان نرخ بهره را بدون دانستن سطح درآمد به دست آورد؛ از سوی دیگر بدون دانستن نرخ بهره نمی‌توان سطح درآمد را تعیین کرد (Alvin, 1951). نظریه نرخ بهره مبتنی بر وجوه قابل وام‌دهی تلاشی برای اصلاح تئوری کلاسیکی نرخ بهره است. بر مبنای این نظریه نرخ بهره قیمت اعتباردهی است و از تقاطع عرضه و تقاضای وجوه قابل وام‌دهی به دست می‌آید (Alvin, 1951).

در قرن بیستم کینز با ارائه نظریه‌ای بیان کرد که نرخ بهره یک پدیده کاملاً پولی است. نرخ بهره قیمت تعادلی مطلوبیت نگه‌داری وجوه نقد با میزان وجوه نقد در دسترس است. لذا نرخ بهره با عرضه و تقاضای پول تعیین می‌گردد. عرضه پول از بانک‌ها و دولت نشئت می‌گیرد، در حالی که تقاضای پول ناشی از رجحان نقدینگی است. رجحان نقدینگی از سه انگیزه معاملاتی، احتیاطی و سفته‌بازی ایجاد می‌شود (کینز، ۱۳۸۷، ص. ۲۱۵). به عقیده کینز مکتب کلاسیک نرخ بهره را همچون عاملی تلقی کرده است که تقاضای سرمایه‌گذاری را با تمایل به پس‌انداز متعادل می‌سازد. حال آنکه نرخ بهره قیمت منابع قابل سرمایه‌گذاری است (کینز، ۱۳۸۷، ص. ۲۲۱). اشتباه کلاسیک‌ها از آنجا سرچشمه می‌گیرد که بهره، به جای آنکه پاداش نیندوختن تلقی گردد پاداش خود انتظار تصور شود (کینز، ۱۳۸۷، ص. ۲۲۷).

۲-۱. عوامل مؤثر بر نرخ سود سپرده مبتنی بر ماهیت قرارداد میان سپرده‌گذار و بانک

به‌طور کلی رابطه سپرده‌گذار و بانک می‌تواند به سه صورت سپرده جاری، قرض الحسنه پس‌انداز و سرمایه‌گذاری باشد که در دو صورت اول ماهیت فقهی قرارداد قرض بدون بهره، و در حالت سوم وکالت است. محل بحث نرخ سود سپرده مربوط به سپرده سرمایه‌گذاری است. بانک در سپرده سرمایه‌گذاری پس از کسر اندوخته‌های قانونی و اندوخته‌های احتیاطی مورد تأیید بانک مرکزی، باقیمانده وجوه این حساب‌ها را به وکالت از صاحبان سپرده در امور مشارکت، مضاربه، اجاره به شرط تملیک، معاملات اقساطی، مزارعه، مساقات، سرمایه‌گذاری مستقیم، معاملات سلف و جعاله به کار می‌گیرند (قانون عملیات بانکی بدون ربا، تبصره ماده ۳).

بانک‌ها بازپرداخت اصل سپرده سرمایه‌گذاری را تعهد می‌نمایند و منافع حاصل از عملیات مذکور را طبق قرارداد متناسب با مدت و مبلغ سپرده با رعایت سهم منابع بانک

و پس از کسر حق الوکاله، بین صاحبان سپرده‌ها تقسیم می‌کنند (سیاهکارزاده و محمدی، ۱۳۹۱، ص. ۱۲۵). لذا با توجه به ماهیت فقهی قرارداد سپرده سرمایه‌گذاری می‌توان چهار عامل ذیل را مؤثر بر سود آن دانست:

۱. شیوه تعیین سود تسهیلات و سرمایه‌گذاری‌های مستقیم بانک؛
۲. شیوه تعیین حق الوکاله؛
۳. نوع وکالت بانک از جانب سپرده‌گذار (وکالت عام و خاص)؛
۴. شیوه محاسبه حق سپرده‌گذار از بازدهی تسهیلات.

البته رابطه نرخ سود سپرده سرمایه‌گذاری و عوامل فوق، یک رابطه دوسویه است؛ زیرا سایر عوامل ساختاری که بر نرخ سود مؤثر واقع می‌شوند، منجر به آن شده که بانک‌ها بانگیزه‌های مختلف مانند کاهش ریسک نقدینگی، حفظ یا افزایش سهم بازار، رعایت نرخ دستوری تعیین‌شده توسط سیاست‌گذار پولی و... اقدام به افزایش یا کاهش نرخ سود سپرده کنند و برای متوازن‌سازی درآمدها و هزینه‌های خود، برخی از عوامل پنج‌گانه فوق را دستخوش تغییر قرار دهند.

شکل‌گیری نرخ سود با محوریت تجهیز منابع اگرچه منفعی برای سپرده‌گذاران داشته اما مشکلات عدیده‌ای را برای دیگر ذینفعان بانک ایجاد کرده است و نظام بانکی را از توازن درونی خود خارج کرده است. این امر نه تنها موجب می‌شود نظام بانکی آسیب‌پذیر و دچار مشکلات عدیده از جمله ناترازی ترازنامه گردد بلکه مسبب مسائل فراوانی برای اقتصاد کلان و تسهیلات‌گیرندگان می‌گردد مضاف بر اینکه منافع بلندمدت سپرده‌گذار را نیز می‌تواند تهدید کند. هدف این مقاله استخراج چالش‌هایی است که موجب انحراف نرخ سود سپرده و کژکارکردی نسبت به ایجاد توازن میان ذینفعان سپرده سرمایه‌گذاری می‌گردد.

۳-۱. چالش‌های ذینفعان بانک در صورت انحراف نرخ سود سپرده

از کارکردهای نرخ سود سپرده صحیح، تأمین منافع ذینفعان بانک در بلندمدت است. هرگونه انحراف در نرخ سود سپرده منافع ذینفعان بانک را در خطر می‌اندازد که در ادامه مختصراً به برخی از این کژکارکردی‌ها اشاره می‌گردد.

۱-۳-۱. نرخ سود بالای سپرده

افزایش نرخ سود سپرده موجب افزایش نرخ تسهیلات می‌گردد و از همین طریق موجب افزایش هزینه‌های تأمین مالی می‌شود. از طرفی افزایش هزینه‌های تأمین مالی موجب افزایش هزینه سرمایه و کاهش سودآوری شرکت می‌شود. افزایش هزینه سرمایه موجب کاهش توجیه‌پذیری پروژه‌های جاری و آتی شرکت خواهد شد و سهم تأمین مالی خارجی^{۱۲} در شرکت کاهش می‌یابد، فلذا از سطح تولید و نرخ رشد شرکت کاسته می‌شود. این امر موجب وخیم شدن وضعیت بنگاه‌های تسهیلات‌گیرنده خواهد شد که منجر به افزایش احتمال کژگزینی و کژمنشی در سیستم بانکی شده و بالتبع نرخ نکول تسهیلات افزایش می‌یابد و هزینه مطالبات غیرقابل وصول در نظام بانکی و همچنین میزان ذخیره‌گیری بانک‌ها برای مطالبات مشکوک‌الوصول افزایش خواهد یافت. این در حالی است که با افزایش نرخ سود سپرده نیز فشار ناشی از هزینه‌های سود سپرده پرداختی نیز بر بانک افزایش می‌یابد در نتیجه بانک نیز دچار زیان عملیاتی می‌گردد و این به معنای از بین رفتن تدریجی منابع سپرده‌گذاران و درماندگی بانک از بازپرداخت منابع سپرده‌گذاران است.

۱-۳-۲. نرخ سود پایین سپرده

یکی از نگرانی‌های سیاست‌گذار در کاهش نرخ سود سپرده در سطح اقتصاد کلان تبدیل سپرده‌های بلندمدت به کوتاه‌مدت و جاری است. در صورتی که نقدینگی به دلایلی مانند: ضعف بخش تولید، بالا بودن نرخ سود تسهیلات، ضعف نظام مالی و یا نقص قوانین و مقررات، در حمایت از تولید قرار نگرفته و جذب فعالیت‌های مولد نگردد با حرکت به سمت بازارهای موازی بازار پول مانند طلا، ارز، مسکن و... منجر به افزایش سرعت گردش پول، تقاضای کاذب، تورم و آشفته‌گی بازار می‌شود.

از طرفی کاهش سپرده‌های بلندمدت از قدرت تسهیلات دهی و درآمد بانک می‌کاهد. ناگفته نماند، در صورتی که نرخ سود سپرده به صورت فراگیر در همه بانک‌های کشور کاهش یافته و سیاست‌گذار بتواند بازارهای موازی را از سفته‌بازی مخرب در امان بدارد، نرخ سود تسهیلات نیز پایین آمده و با افزایش تقاضای تسهیلات و کاهش هزینه تأمین

مالی برای بنگاه‌ها، وضعیت تولید و سودآوری آنها بهبود می‌یابد که می‌تواند منجر به رشد اقتصادی و اشتغال بیشتر گردد. البته افزایش میل به اخذ تسهیلات موجب افزایش ضریب فزاینده پولی می‌گردد اما در شرایط فوق این نقدینگی، جذب شده و چالش‌زا نیست. ذکر این نکته لازم است که اگر نرخ سودی که سپرده‌گذاران سرمایه‌گذاری دریافت می‌کنند کمتر از عایدی واقعی مشارکت آنان در بازده تسهیلات و سرمایه‌گذاری بانک باشد، حقوق ایشان تضییع شده است.

۴-۱. جایگاه نرخ سود در تحقق اقتصاد مقاومتی در سطح بانک، بازار پول و اقتصاد حقیقی

نرخ مناسب سود سپرده‌ها، نرخ سودی که در عین ایجاد تعادل‌های باثبات در بازارهای مالی و حقیقی، زمینه تحقق اقتصاد مقاومتی در سطوح کلان اقتصادی، مقاوم‌سازی هم‌زمان در سطح بازارهای مالی و سطح بنگاه‌های مالی و غیرمالی را فراهم آورده و بتواند موجب رشد و توسعه هم‌زمان بخش‌های مالی و حقیقی اقتصاد کشور شود. لذا یکی از جنبه‌های توجه به شکل‌گیری نرخ سود مناسب سپرده و بالتبع نرخ سود در بخش اعطای تسهیلات، ثبات بازارهای مالی و کلان اقتصاد، تقویت و پاسخ‌گویی به نیازهای بخش واقعی اقتصاد کشور است که در بند ۹ سیاست‌های ابلاغی مقام معظم رهبری حفظه‌الله پیرامون اقتصاد مقاومتی به آن اشاره شده است. برای آنکه شبکه بانکی، رسالت محوری خود را در واسطه‌گری و جوه به‌خوبی ایفا کند و بتواند سود تولیدشده در اقتصاد حقیقی را به سپرده‌گذاران و سرمایه‌گذاران اختصاص دهد، می‌بایست چالش‌های شکل‌گیری نرخ سود مناسب در زمینه‌های مختلف همچون سیاست‌گذاری، نظارت، قوانین و مقررات، ساختار بازار، نهادها و ذینفعان بازار پول رفع شود تا با مناسب‌سازی نرخ سود دریافتی از گیرنده تسهیلات و تخصیصی به سپرده‌گذاران، در عین انتفاع سپرده‌گذاران و صیانت از اصل و جوه تجهیز شده، نیاز بنگاه‌های اقتصادی به نقدینگی پاسخ یابد.

در همین راستا می‌توان بیان نمود که نرخ مناسب سود سپرده می‌تواند بانک را در مدیریت ریسک‌های خود یاری دهد و میان درآمد و هزینه بانک یک توازن واقعی و بلندمدت ایجاد کند. این در حالی است که نرخ نامناسب سود سپرده منجر به مشکلات عدیده‌ای در بانک شده و از کانال‌های مختلفی بر فعالیت بانک تأثیر می‌گذارد؛ اما عمدتاً

در کوتاه مدت به صورت افزایش ریسک نقدینگی و در بلندمدت با ناترازی های ترازنامه خود را نشان می دهد.

سطح بالای ریسک نقدینگی در همه بنگاه های اقتصادی موجب کاهش مقاومت و افزایش آسیب پذیری نسبت به شوک های درونی و بیرونی بنگاه می گردد. در یک نهاد مالی به شدت اهرمی همچون بانک که از یک سو سپرده گذاران می توانند سپرده های خود را از بانک خارج کنند و از سوی دیگر بقا و اعتبار بانک به تسویه آنی این بدهی ها گره خورده است، افزایش ریسک نقدینگی اثر بسیار قابل توجهی بر آسیب پذیری این نهاد دارد.

۲. پیشینه پژوهش

در بررسی چالش های مربوط به نرخ سود سپرده بانکی، تحقیقات متعددی انجام شده است. در بسیاری از این تحقیقات، تأثیر تغییرات نرخ سود بر سایر پارامترهای اقتصادی نظیر میزان سرمایه گذاری، تورم، نقدینگی و... مورد ارزیابی قرار گرفته است. اما در برخی منابع دیگر نرخ سود به عنوان متغیر اثرپذیر مورد بررسی قرار گرفته و عوامل مؤثر بر آن، که منجر به انحراف نرخ سود می شوند مطالعه شده که به نتایج تعدادی از این دسته از پژوهش ها اشاره می شود.

شریف زاده (۱۳۹۴) در گزارشی پژوهشی با عنوان « معمای نرخ سود بانکی: کالبدشکافی بحران اعسار در برخی نهادهای مالی مجاز»، بیان می کند که کلید اصلی فهم معمای نرخ سود بانکی را باید در آن دسته از نهادهای مالی (عموماً مجاز) جستجو کرد که با مشکل کمبود نقدینگی و اعسار (ورشکستگی غیررسمی) مواجه شده اند. مشکل مزبور تا حد زیادی ریشه در پدیده پیچیده مطالبات غیر جاری نهادهای مذکور دارد.

عزیزنژاد (۱۳۹۱) در مقاله ای با عنوان «چالش ها و راهکارهای تعیین نرخ سود بانکی در اقتصاد ایران»، به بررسی چالش ها و راهکارهای نرخ سود بانکی در اقتصاد ایران پرداخته است. که در آن نرخ سود برخی از بخش های واقعی اقتصاد را با دو روش میدانی و آمار توصیفی برآورد کرده و دو سناریو را برای بانک مرکزی پیشنهاد نموده است. در سناریوی اول، بانک مرکزی فقط به تعیین نرخ سود مرجع برای سپرده پذیری یا

تسهیلات‌دهی بانک‌ها اقدام کرده و بانک‌ها با توجه به ظرفیت‌های داخلی، اوضاع اقتصادی و کشش بازار، پیش‌بینی خود از میزان درآمد و درصد سودی که احتمالاً به سپرده‌گذاران مختلف پرداخت خواهند کرد را به تأیید حسابرس رسانده و بعد از آن نرخ سود سپرده و تسهیلات خود را اعلام کنند. در سناریوی دوم، تعیین نرخ‌های سود براساس میانگین بازدهی سالانه برخی بخش‌های مهم اقتصادی طی یک دهه است که بانک مرکزی نرخ سود عقود مبادله‌ای میان‌مدت و بلندمدت و همچنین نرخ سود سپرده‌ها را برای سال‌های آتی متناسب با بازدهی مذکور در مقطع زمانی مشخص در نظر می‌گیرد.

رضوی و شمسیان (۱۳۸۹) در مقاله‌ای با عنوان «بررسی سیستمی تعیین نرخ سود بانکی در ایران»، به بررسی سیستمی تعیین نرخ سود بانکی در ایران پرداخته‌اند که اجزای اثرگذار بر نرخ سود بانکی را یازده عامل که عبارتند از: نرخ سپرده قانونی، تسهیلات تکلیفی، نسبت تسهیلات مشارکتی، نرخ سود عقود مبادله‌ای، سیاست مالی دولت، سیاست‌های ارزی بانک مرکزی، امنیت اقتصادی، تورم، سهم‌الشرکه بانک و حق‌الوکاله بانک در نظر گرفته و با استفاده از تفکر سیستمی و رویکرد مقابله با پیچیدگی، به تجزیه و تحلیل این عوامل و اثرشان بر یکدیگر و نرخ سود بانکی در بانکداری بدون ربا در ایران می‌پردازند.

سلامی و بهمنی (۱۳۸۱) در مقاله‌ای با عنوان «اثر تعیین نرخ سود تسهیلات بر کارایی بانکداری اسلامی»، با استفاده از نظریه پرتفوی، اثر نرخ سود از قبل تعیین شده برای تسهیلات بانکی، بر کارایی بانکداری اسلامی و تأمین حقوق سپرده‌گذاران را ارزیابی نموده‌اند. نتایج این تحقیق نشان می‌دهد، تعیین نرخ ثابت سود برای تسهیلات توسط شورای پول و اعتبار موجب دورنمودن بانک‌ها از مشارکت واقعی در پروژه‌های سرمایه‌گذاری براساس درآمد موردانتظار و مخاطرات آن‌ها می‌گردد و در نتیجه باعث کاهش کارایی بانکداری اسلامی می‌شود.

در پژوهش حاضر سعی بر آن شده است که عواملی که بر نرخ سود سپرده بانکی تأثیر منفی می‌گذارد، استخراج و تبیین شود. از آنجاکه نرخ سود سپرده به‌عنوان یکی از اصلی‌ترین ابزارهای سیاستی در بازار پول مورد استفاده سیاست‌گذار این بازار قرار می‌گیرد، کارآمدی آن نیز از دغدغه‌های جدی وی به‌شمار می‌آید. از این رو، احصای موانع

پیش‌روی شکل‌گیری سود مناسب می‌تواند در تنظیم برنامه‌های اصلاحی بازار پول راهگشا باشد.

۳. روش‌شناسی

پژوهش حاضر از منظر هدف کاربردی و از جهت گردآوری داده‌ها، توصیفی است. چالش‌های مربوطه از طریق مطالعه منابع کتابخانه‌ای و مصاحبه با خبرگان شامل مدیران بانکی، اعضای هیأت علمی دانشکده اقتصاد و گروه مالی دانشکده مدیریت دانشگاه امام صادق علیه‌السلام، کارشناسان پژوهشکده‌های پولی و بانکی بانک مرکزی و مرکز پژوهش‌های مجلس شورای اسلامی استخراج شده و مجموع چالش‌های جمع‌آوری شده در گروه کانونی جمع‌بندی گردیده و منتخب چالش‌ها در قالب پرسشنامه طیف لیکرت ۵ نقطه‌ای در اختیار خبرگان قرار داده شد. جامعه آماری پژوهش شامل کارشناسان پژوهشکده‌های اقتصاد پولی و بانکی، اعضای هیأت علمی دانشکده‌های اقتصاد و گروه مالی دانشکده‌های مدیریت و مدیران ارشد بانک‌های کشور بوده است. پرسشنامه مذکور در میان جامعه آمار توزیع شده و در نهایت ۴۱ پرسشنامه دریافت و مورد ارزیابی و تحلیل قرار گرفت. همچنین به منظور تجزیه و تحلیل داده‌ها از روش معادلات ساختاری بهره گرفته شد. در تحلیل داده‌ها با استفاده از معادلات ساختاری، دو روش وجود دارد: روش اول که مبتنی بر نرم‌افزارهای Amos و Lisrel است، در مواردی کاربرد دارد که الف) حجم نمونه بالا باشد؛ ب) متغیرها حالت نرمال داشته باشند؛ ج) مدل اندازه‌گیری از نسبت به مدل ساختاری اهمیت بیشتری برخوردار باشد. با توجه به اینکه این روش بر ساختارهای کوواریانس میان متغیرها مبتنی است و در هنگام محاسبات خطاهایی را برای هر یک از متغیرهای مشاهده‌شده در نظر می‌گیرد، از دقت بالاتری نسبت به روش حداقل مربعات جزئی برخوردار است؛ اما روش حداقل مربعات جزئی^{۱۳} (PLS) که در واقع بر ساختارهای واریانس مبتنی است، در مواقعی کاربرد دارد که حجم نمونه پایین بوده و مدل ساختاری نسبت به مدل اندازه‌گیری از اهمیت بالاتری برخوردار باشد. با توجه به موارد فوق و شرایط حاکم بر نمونه و مدل مفروض مطالعه حاضر و اهمیتی که مدل ساختاری برای مطالعه حاضر داشت، برای تجزیه و تحلیل داده‌ها از روش حداقل مربعات

جزئی استفاده شد. برای بررسی مدل مفهومی مطالعه با استفاده از نرم‌افزار Smart PLS، دو مورد را باید در نظر داشت: نخست، مدل اندازه‌گیری و دوم، مدل ساختاری. برای بررسی برازش مدل اندازه‌گیری باید به ضرایبی چون ضریب آلفای کرونباخ و ضریب اشتراک توجه نمود. در صورتی که میزان آلفای کرونباخ بالاتر از ۰/۷ و میزان ضریب اشتراک نیز بالاتر از ۰/۵ باشد، مدل اندازه‌گیری از برازش مطلوبی برخوردار است (مصلح، بحرینی‌زاده و یاری بوزنجانی، ۱۳۹۲، ص. ۴۷).

۴. چالش‌های مؤثر بر نرخ سود

چالش‌های مطرح‌شده در پژوهش حاضر، از منابع کتابخانه‌ای و مصاحبه با خبرگان گردآوری و یا ارزیابی محقق از فضای بانکداری ایران بوده که در ابتدا به تشریح هر یک از موارد پرداخته و در ادامه از طریق روش حداقل مربعات جزئی، مورد اعتبارسنجی قرار خواهد گرفت.

۴-۱. سیاست‌گذاری

۴-۱-۱. دستوری بودن نرخ سود از سوی شورای پول و اعتبار

مداخله دولت در بازارهای مالی از طریق تعیین سقف نرخ سود سپرده‌های بانکی، نرخ‌های بالای ذخایر قانونی، دخالت در نحوه توزیع اعتبارات بانکی و وضع قوانین و مقررات محدودکننده سرمایه، باعث پایین آمدن نرخ سود بانکی به سطحی کمتر از نرخ تورم و در نتیجه منفی شدن نرخ سود حقیقی می‌شود. این شرایط در متون اقتصادی به سرکوب مالی موسوم است (غفاری، سعادت‌مهر، سوری و رنجبرفلاح، ۱۳۹۵، ص. ۱۰۹). این شیوه از تعیین نرخ، علاوه بر تبعات کلان اقتصادی آن برای بازار پول، می‌تواند منجر به زیان عملیاتی برای بانک‌ها شده و ضمن به وجود آوردن فرصت‌های آربیتراژی در بازارهای مالی، زیان عملیاتی را برای بانک‌ها افزایش می‌دهد. شورای پول و اعتبار با تعیین نرخ ثابت سود برای تسهیلات، موجب فاصله گرفتن، بانک‌ها از مشارکت واقعی در پروژه‌های سرمایه‌گذاری براساس درآمد موردانتظار و مخاطرات آنها می‌شود و در نتیجه کارایی بانکداری اسلامی کاهش می‌یابد (سلامی و بهمنی، ۱۳۸۰، ص. ۲۷).

۴-۱-۲. تسلط سیاست‌های مالی دولت بر سیاست‌های پولی

یکی از معضلات تعیین نرخ سود سپرده در شبکه بانکی، سلطه سیاست‌های مالی دولت بر سیاست‌های پولی است. بدین صورت که دولت برای ایجاد توازن بین منابع و مصارف خود و تحقق اهداف بودجه‌ای، سیاست‌های پولی را جهت می‌دهد. تسهیلات تکلیفی، خرید تضمینی گندم و تضمین اوراق دولتی توسط بانک‌ها نمونه‌هایی از این مسأله است. اقتصاد ایران سال‌های مدیدی است که از سلطه سیاست‌ها و تصمیمات مالی بر حوزه سیاست پولی رنج می‌برد و این موضوع به یکی از مشکلات ساختاری اقتصاد ایران مبدل شده است. در این میان قوانین بودجه به‌عنوان بستر اصلی دخالت و ورود دولت و مجلس به حوزه تصمیم‌گیری‌ها و سیاست‌های پولی و اعتباری بوده که منجر به آن شده از کانال‌های متعددی، سیاست‌های مالی بر سیاست‌های پولی، ارزی و اعتباری سلطه داشته باشند. این امر منجر به شکل‌گیری نرخ‌های سود غیررسمی در بازار، انجماد دارایی‌ها و پیرو آن مشکلات نقدشوندگی و کاهش درآمد و در نتیجه عدم توازن بین درآمد و هزینه در بانک می‌شود (شهبازی غیائی، روحانی و عزیزنژاد، ۱۳۹۴، ص. ۲۶).

۴-۱-۳. عدم یکپارچگی در حوزه سیاست‌گذاری نرخ سود در بازارهای پول و سرمایه

یکی از چالش‌های نرخ سود سپرده بانکی، انتشار اوراق بدهی است که در بازار سرمایه انجام شده و ناشر اوراق برای آنکه بتواند برای سرمایه‌گذاران جذابیت کافی ایجاد کند، نرخ سود اوراق را به‌گونه‌ای تعیین می‌کند که بازدهی مؤثر آن بیشتر از نرخ سود سپرده بلندمدت بانکی می‌شود. این عمل، علاوه بر آنکه هزینه مالی بانی را افزایش خواهد داد موجب خروج نقدینگی از شبکه بانکی شده و بانک‌های کشور برای آنکه منابع خود را حفظ کنند، اقدام به رقابت با بازار سرمایه در افزایش نرخ سود می‌کنند. هرگاه نرخ سود اوراق مشارکت افزایش یابد، از حجم مانده سپرده‌های سرمایه‌گذاری کاسته می‌شود. تغییراتی که مردم در سبد دارایی‌شان داده‌اند و اوراق مشارکت را جانشین دارایی‌هایی که نقدشوندگی بیشتری دارند کرده و این امر شاید نشئت گرفته از تصور مردم از سوددهی بالاتر اوراق مشارکت در آینده است (عبدالعلی و منصوری، ۱۳۸۹، ص. ۸۸).

۴-۱-۴. اعلام نرخ سود یکسان برای بانک‌های تجاری، تخصصی و توسعه‌ای

اعلام نرخ سود سپرده یکسان برای بانک‌های تجاری، تخصصی و توسعه‌ای که ماهیت فعالیت هرکدام متفاوت از سایرین است، عملیات بانکی و واقعیات بازار را نادیده گرفته و علاوه بر مختل کردن سازوکار رقابت سالم بانک‌ها با یکدیگر، می‌تواند زیان عملیاتی و همچنین عدم هدایت نقدینگی به اقتصاد واقعی را به بار آورد.

۴-۱-۵. ضعف در برنامه‌ریزی و اجرای سیاست‌های پولی بلندمدت و تغییر آنها متناسب با

شرایط کوتاه‌مدت و مقطعی

بررسی سیاست‌های پولی در ایران نشان می‌دهد عملکرد بانک مرکزی ایران در هدایت سیاست‌های پولی چندان مطلوب نبوده و اگرچه اهداف این بانک با اهداف بانک‌های مرکزی دنیا انطباق بالایی دارد، اما در رابطه با هدایت سیاست پولی، بانک مرکزی ایران قاعده مشخصی را دنبال نکرده و سیاست‌گذاری در ایران بیشتر جنبه صلاح‌دیدگی دارد. دو روش کلی برای هدایت سیاست پولی از طرف بانک‌های مرکزی وجود دارد: الف) روش صلاح‌دیدگی، ب) روش قاعده‌مند و سیستماتیک. همچنین، مطالعاتی که درباره روش‌های هدایت سیاست‌های پولی انجام شده، مؤید برتری روش قاعده‌مند بر روش صلاح‌دیدگی است (بیات و بهرامی، ۱۳۹۶، ص. ۹۹). از معایب رویکرد صلاح‌دیدگی می‌توان به کمبود شفافیت، افزایش نوسانات غیرضروری در بازارهای مالی به جهت عدم آگاهی بازیگران بازار از تصمیمات آتی، کاهش پاسخ‌گویی سیاست‌گذاران به جهت ابهام در نحوه اتخاذ تصمیمات و افزایش احتمال ناسازگاری زمانی^{۱۴} را بیان کرد (Mishkin, 2016, p. 387).

سیاست‌گذاران پولی در سال‌های اخیر در مواردی برای افزایش تولید و اشتغال، سیاست پولی انبساطی اعمال نمودند؛ لیکن، به دلیل ضعف مکانیسم انتقال پولی به افزایش تورم به جای افزایش تولید دست یافتند. در صورتی‌که با اجرای سیاست پولی قاعده‌مند، زیان اجتماعی کمتری حاصل خواهد شد (قلی‌زاده‌کناری، پورفرج و جعفری‌صمیمی، ۱۳۹۶، ص. ۵۵).

۲-۴. مشکلات ناظر به سپرده‌گذار

۲-۴-۱. چانه‌زنی نامعقول سپرده‌گذاران کلان در افزایش نرخ سود سپرده

نیاز شدید بانک‌ها به نقدینگی بوده که امکان چانه‌زنی برای صاحبان سپرده‌های کلان را فراهم می‌آورد تا نرخ سود سپرده بیشتری نسبت به سقف نرخ علی‌الحساب مصوب شورای پول و اعتبار مطالبه کرده و یا آنکه برای برداشت پیش از موعد از سپرده، مشمول نرخ شکست تعریف شده در سپرده‌های بلندمدت، نشوند.

وجود مشوق‌های انگیزشی مدیران و کارشناسان شعب مانند کارانه‌های آنها که در گرو جذب بیشتر نقدینگی است، این امکان را برای سپرده‌گذار فراهم می‌آورد تا با شعب وارد مذاکره شده و شعبه بانک با هماهنگی با مدیران بالادستی اقدام به پیشنهاد نرخ بالاتر از بازار نموده تا وجوه وی را جذب کرده و پاداش بیشتری بابت عملکرد خود دریافت کند.

۲-۴-۲. وجود مشکلات فرهنگی از جانب سپرده‌گذار

پرداخت نرخ سودهای بالا و بعضاً بیش از بازده واقعی قابل حصول، به سپرده‌گذاران منجر به کاهش انگیزه ایشان برای پذیرش ریسک و زحمت فعالیت دارای ارزش افزوده اقتصادی شده است. از اثرات این پدیده می‌توان کاهش سپرده‌های جاری و کوتاه‌مدت و افزایش سپرده‌های سرمایه‌گذاری و تشدید فشار و چانه‌زنی برای افزایش نرخ سود سپرده برشمرد. این فرهنگ منجر شده تا سیاست‌گذار نیز در زمان تصمیم بر کاهش نرخ سود این رویکرد سپرده‌گذاران را مانعی در سر راه خود ببیند که در صورت عدم توجه به آن، با حرکت نقدینگی به سمت بازارهای موازی، افزایش سرعت گردش پول و مشکلات عدیده دیگر مواجه خواهد شد. از دیگر آسیب‌های این چالش فرهنگی می‌توان به موارد ذیل اشاره کرد: جایگزینی سود بانکی با درآمد حاصل از کار و فعالیت، انتظار عموم مردم به نرخ‌های بالا برای سپرده‌های بانکی، عدم تمایل به مشارکت در سود و زیان بانک، عدم آشنایی کافی با سرمایه‌گذاری در بازار سرمایه و عدم اعتماد سپرده‌گذار به بانک در دریافت سود قطعی (سود واقعی حاصل از منابع سپرده‌گذار).

۳-۴. ساختار نامناسب بازار

۳-۴-۱. توسعه و عمق ناکافی بازار بین بانکی

عدم توسعه و عمق ناکافی بازار بین بانکی موجب شده تا برآورده کردن نیاز بانک به نقدینگی کوتاه مدت با دشواری همراه باشد. با توجه به نرخ بالا و محدودیت اضافه برداشت از بانک مرکزی، بانک برای جذب منابع مورد نیاز خود ناچار به افزایش نرخ سپرده برای جذب نقدینگی می گردد. بالا بودن ریسک نقدینگی و ریسک اعتباری منجر به افزایش احتمال نکول در بازار بین بانکی و در نتیجه رشد نرخ سود در مبادلات مالی بین بانکها و افزایش معاملات تمدیدی در این بازار می شود که این فعالیتها منجر به ناکارآمد شدن این بازار می شود (شمسی نژاد و موسویان، ۱۳۹۷، ص. ۱۴۴).

۳-۴-۲. نبود فضای رقابت با بانکهای بین المللی در چارچوب مقررات بانکداری بدون

ربای ایران

این چالش منجر به انحصار بانکهای ایرانی در بازار داخل کشور شده است. این در حالی است که با ورود بانکهای بین المللی که قادر به انجام عملیات در چارچوب قوانین بانکداری بدون ربا در کشور هستند، با ایجاد رقابت بین بانکهای خارجی و بانکهای داخلی در ارائه خدمات با کیفیت بانکی و ارائه تسهیلات ارزان قیمت برای جذب نقدینگی، می توان انتظار داشت بانکهای داخلی برای حفظ سهم بازار خود، می بایست بهای تمام شده پول را کاهش داده و به جای رقابت بر سر نرخ سود سپرده بر افزایش کارایی به رقابت پردازند. البته اشخاصی که هم زمان متقاضی سپرده گذاری و گرفتن تسهیلات باشند عمده مشتریان چنین بانکهایی خواهند بود. زیرا در این صورت، کمتر بودن تفاوت میان نرخ سود سپرده و تسهیلات برای آنها اهمیت خواهد داشت. این امر با افزایش کارایی در مدیریت ریسکها و همچنین کاهش هزینه های نکول و کاهش توأمان نرخ سود سپرده و تسهیلات ممکن است. لازم به ذکر است که ورود بانکهای بین المللی به کشور در شرایطی که منافع فوق حاصل نشود و یا اینکه ملزومات ساختاری، مقرراتی و نظارتی برای رعایت شرع و حفظ استقلال سیستم مالی کشور تضمین نگردد، توصیه نمی گردد.

۳-۳-۴. وابستگی شدید اقتصاد به نظام بانکی

یکی از چالش‌های ساختاری اقتصاد ایران بانک پایه بودن برای تأمین مالی در آن است. سهم کم بازار سرمایه در تأمین مالی و عمق ناکافی بازار بدهی و از طرفی کاستی‌های نظام بانکی مانع از شکل‌گیری نرخ سود صحیح در اقتصاد شده که سیاست‌گذار بتواند بر مبنای بازده صنایع مختلف، نرخ سود مناسب برای سپرده بانکی را تعیین کند. از سوی دیگر، تأثیرپذیری نرخ‌های سود اوراق بدهی و بازده موردانتظار سپرده‌گذاران از سپرده سرمایه‌گذاری بانکی منجر به آن شده که اگر نرخ‌گذاری در شبکه بانکی با اختلالاتی همراه باشد، این مشکل به بازار سرمایه نیز سرایت کند. در واقع نقش کم‌رنگ بازار سرمایه در تأمین مالی موجب انفعال این بازار در شکل‌گیری نرخ سود مناسب برای اقتصاد کشور شده و تأثیر مشکلات تعیین نرخ سود در شبکه بانکی بر سایر بازار و کل اقتصاد کشور را افزایش داده است.

۴-۴. چالش‌های مربوط به عملکرد بانک‌ها

۴-۴-۱. افزایش مطالبات غیرجاری

مطالبات غیرجاری، از حجم دارایی‌های مولد بانکی کاسته و بانک زمانی که قصد پرداخت سود سپرده از محل درآمد عملیاتی خود یعنی سود تسهیلات پس از کسر حق‌الوکاله را دارد، به دلیل غیرجاری شدن تسهیلات، در پرداخت اصل و سود سپرده با مشکلات جدی مواجه شده و ریسک نقدینگی برای بانک افزایش می‌یابد. در این زمینه به اقداماتی مانند افزایش نرخ سود سپرده بلندمدت یا اعطای نرخ سود برابر با سپرده بلندمدت به سپرده‌های کوتاه‌مدت به منظور جذب نقدینگی می‌توان اشاره کرد. اگرچه این اقدامات برای کوتاه‌مدت، ریسک نقدینگی بانک را کاهش می‌دهد ولی مشکلاتی نظیر افزایش هزینه و زیان انباشته بانک و به تبع آن افزایش احتمال ورشکستگی آن را در پی خواهد داشت.

جدول (۱): بررسی روند افزایش نسبت مطالبات غیرجاری به سرمایه بانک‌ها

سال	نسبت مطالبات غیرجاری به سرمایه شبکه بانکی
۱۳۸۷	۱,۵۸۴
۱۳۸۸	۱,۸۸۴

سال	نسبت مطالبات غیر جاری به سرمایه شبکه بانکی
۱۳۸۹	۱,۵۲۶
۱۳۹۰	۱,۴۸۴
۱۳۹۱	۱,۳۷
۱۳۹۲	۱,۱۹۴
۱۳۹۳	۱,۲۸۵
۱۳۹۴	۱,۱۸۳
۱۳۹۵	۱,۷۲
۱۳۹۶	۱,۷۵۸

منبع: بانک مرکزی جمهوری اسلامی ایران

۴-۲. پیدایش فرصت‌های سرمایه‌گذاری با بازده بالا

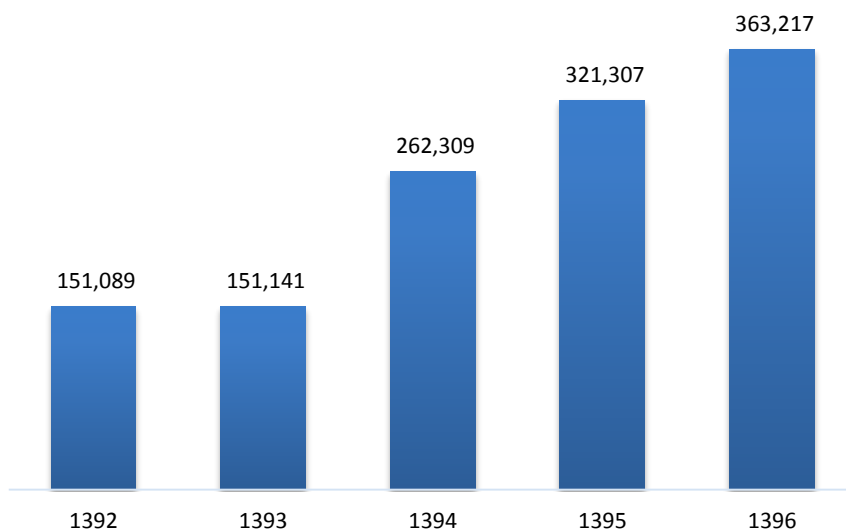
از دلایلی که بانک‌ها، اقدام به افزایش نرخ سود سپرده می‌کنند تا نیاز به نقدینگی خود را جبران نمایند، تصمیم بانک در رابطه با فرصت‌های جدید سرمایه‌گذاری است که سودآوری بالایی را برای بانک رقم خواهد زد. بانک برای از دست ندادن این‌گونه فرصت‌ها الزامات نقدینگی را نادیده می‌گیرد و خود را در برابر شوک‌های نقدینگی به شدت آسیب‌پذیر می‌نماید. به‌منظور جبران این مشکل، بانک‌ها به حفظ منابع موجود و جذب سپرده‌ی جدید با پیشنهاد نرخ سود بالاتر از سقف تعیین‌شده و شرایط ویژه می‌پردازند.

۴-۳. عدم اتصال به شبکه بانکی بین‌المللی

از دیگر دلایلی که نیاز بانک‌ها به جذب نقدینگی از داخل کشور را افزایش داده و برای جذب آن از بازار داخل اقدام به افزایش نرخ سود می‌کنند، عدم اتصال به شبکه بانکی بین‌المللی است که توان ارائه خدمات مالی اسلامی داشته باشد. این مشکل علاوه بر آنکه بانک را از ارائه خدمات بین‌بانکی بین‌المللی و کسب درآمد از محل آنها محروم می‌کند، مانع ورود منابع مالی بین‌المللی به بانک‌های داخلی شده و ریسک نقدینگی بانک را افزایش می‌دهد.

۴-۴-۴. هزینه‌های زیاد

افزایش هزینه‌های بانکی از جمله دلایل تضعیف بانک و کاهش توانایی آن در جلوگیری از ورشکستگی و تداوم حیات است. منظور از هزینه‌ها، هزینه‌های عمومی و اداری که شامل هزینه کارکنان، اداره شعب و هزینه‌های مالی بانک برای تجهیز منابع است. افزایش این گونه هزینه‌ها بعضاً بانک را ناچار به افزایش نرخ سود برای جذب نقدینگی و تأمین وجوه موردنیاز برای جبران هزینه‌های خود می‌کند.



نمودار (۱): جمع هزینه‌های بانک‌های بورسی (ارقام به میلیارد ریال)

منبع: وبگاه شرکت پردازش اطلاعات مالی پویا

۴-۴-۵. اهداف سیاسی بانک‌ها در بازار پول

بعضاً بانک‌ها فارغ از اهداف اقتصادی و مالی که بانک‌ها در راستای افزایش سودآوری یا کاهش ریسک نقدینگی دارند، اقدام به افزایش نرخ سود سپرده بانکی می‌کنند. اهداف ناصحیحی مانند افزایش اندازه بانک برای افزایش قدرت چانه‌زنی یا فشار به بانک مرکزی برای پیشبرد اهداف خود، و یا به این دلیل که بانک‌ها برای آنکه از حذف شدن در میدان رقابت جلوگیری کنند یا پشتوانه دولت و بانک مرکزی در جلوگیری از ورشکستگی را

داشته باشند. بانک با افزایش نرخ سود، حجم بالایی از سپرده را جذب کرده تا سهم آنها از سپرده‌های بازار پول به قدری افزایش یابد که ورشکستگی آنها موجب تلاطم‌های شدید در بازار پول و نظام بانکی کشور شده تا از رهگذر آن مطمئن شود که هیچ‌گاه بانک مرکزی نخواهد گذاشت ورشکسته شوند.^{۱۵}

۴-۶. عدم توازن بین درآمدهای بانک و سود پرداختی سپرده

طبق قرارداد وکالت، سود سپرده‌های سرمایه‌گذاری می‌بایست از محل سرمایه‌گذاری‌ها و تسهیلات بانکی تأمین شود. در صورتی که دارایی‌های بانک قابلیت تأمین کامل سود علی‌الحساب سپرده‌های بانک را نداشته باشد، بانک با زیان و به تدریج با ریسک نقدینگی مواجه می‌شود. لذا برای پرداخت اصل و سود سپرده‌های قبلی به افزایش نرخ سود سپرده برای جذب منابع موردنیاز خود می‌پردازد.

عدم توازن بین درآمدهای بانک و سود پرداختی منحصر در تفاوت نرخ دریافتی از تسهیلات‌گیرنده و پرداختی به سپرده‌گذار نیست. بعضاً بانک‌ها، زمان پرداخت سود علی‌الحساب را نیز در برنامه‌های بازاریابی خود برای جذب سپرده بیشتر، دخیل می‌کنند. بدین صورت که اقدام به ایجاد سپرده سرمایه‌گذاری یک‌ساله با شرایط خاصی از پرداخت سود کرده که قابلیت پرداخت کل مبلغ سود علی‌الحساب دوره یک‌ساله، به صورت یکجا و در ابتدای دوره سرمایه‌گذاری را دارد.

۴-۷. محدودیت در ابزارهای جذب نقدینگی

ابزارهای بازار پول در دنیا از تنوع نسبی برخوردار بوده و شامل موارد گوناگونی مانند اوراق خزانه^{۱۶}، اوراق تجاری، گواهی سپرده، توافق با خرید، اوراق شهرداری‌ها، سوآپ نرخ ارز و... است. اما یکی از مشکلات جذب نقدینگی توسط بانک‌ها در ایران محدود بودن ابزارهای آن و انحصار به دو سپرده کوتاه‌مدت و بلندمدت با نرخ‌های دستوری است. در صورتی که اگر ابزارسازی کافی برای جذب نقدینگی صورت می‌گرفت، تنها راهکار بانک برای جذب و حفظ منابع افزایش نرخ در قالب این دو سپرده نمی‌بود.

۴-۵. مسائل مربوط به اقتصاد کلان

۴-۵-۱. عدم ثبات متغیرهای کلان اقتصادی (مانند نرخ ارز، تورم و...)

یکی از معضلات ثبات نرخ سود در بازار پول، بروز شوک‌های اقتصادی مانند افزایش یک‌باره نرخ ارز و تورم بوده که منجر به کاهش ارزش پول ملی و نرخ بازده واقعی سپرده سرمایه‌گذاری و تبدیل سپرده‌ها از بلندمدت به کوتاه‌مدت و کاهش ماندگاری سپرده در بانک می‌شود. در چنین شرایطی فشار بر روی نرخ سود برای افزایش، به علت افزایش متغیرهای کلان از جمله تورم، شدت می‌یابد.

۴-۵-۲. بازارهای موازی

یکی از چالش‌های نرخ سود، تأثیر نوسانات و تلاطم‌ها در بازارهای موازی مانند بازار طلا، مسکن، نفت، ارز و... بوده که با خروج نقدینگی از سپرده بلندمدت به کوتاه‌مدت و جاری و همچنین افزایش سرعت گردش پول موجبات بی‌ثباتی سپرده‌ها و همچنین کسری نقدینگی مکرر و مقطعی بانک و کاهش پیش‌بینی‌پذیری نسبت به آینده همراه است. هماهنگ نبودن نرخ سود سپرده با نرخ‌های موجود در بازارهای موازی بازار پول، منجر به ایجاد فرصت‌های کسب سود با حداقل ریسک و ورود یک‌باره نقدینگی به این بازارها یا خروج از آنها می‌شود.

۴-۶. مسائل مربوط به ضعف در نظارت و مجازات توسط بانک مرکزی

۴-۶-۱. ضعف در نظارت بر فعالیت بانک‌های درمانده

یکی از چالش‌های نظارتی در بازار پول که بر نرخ سود مؤثر واقع می‌شود، فعالیت بانک‌هایی است که به مرز ورشکستگی نزدیک شده یا حتی مشمول ماده ۱۴۱ قانون تجارت شده‌اند. این بانک‌ها با افزایش نرخ سود سپرده و اضافه برداشت از بانک مرکزی، نقدینگی موردنیاز خود را جذب نموده و منجر به بروز اختلال در بازار پول و شبکه بانکی می‌شوند.

۴-۶-۲. استقلال کم بانک مرکزی

استقلال کم بانک مرکزی از دولت و نهادهای ذی‌نفوذ در اقتصاد کشور منجر به فشار به بانک مرکزی برای عدم انجام کامل وظایف خود در اجرای قوانین نظارتی و برخورد با

عوامل مختل‌کننده بازار می‌شود. یکی از این نتایج چالش فوق، تأثیرپذیری نرخ سود بانکی از تصمیمات و فشارهای مؤسسات و بانک‌های وابسته به نهادهای پر قدرت است.

۳-۶-۴. ضعف در حوزه استقرار استانداردهای گزارشگری

یکی از معضلات شبکه بانکی، ضعف در حوزه تصویب و نظارت بر اجرای استانداردهای گزارشگری مالی است که منجر به آشکار نشدن مشکلات بانکی و شناسایی درآمدهای موهومی‌ای می‌شود که قابلیت نقد شدن و پرداخت به بانک را ندارد. این امر، از این جهت بر نرخ سود مؤثر واقع می‌شود که مقام ناظر، سیاست‌گذار و سهامداران را از وضعیت واقعی بانک بی‌اطلاع قرار داده و تصمیمات نظارتی، سیاستی و سرمایه‌گذاری را در تعیین نرخ سود انتظاری منحرف خواهد کرد.

۴-۶-۴. فقدان نظام گزیر

اصطلاح گزیر و نظام گزیر به اقداماتی توسط مسئولان دولتی و بدون دخالت بخش خصوصی، به منظور حفظ ثبات مالی و رفع مشکلات جدی نهادهای مالی که ادامه حیات آنها را به خطر می‌اندازد، اطلاق می‌شود (BCBS, 2011). هدف نظام گزیر مؤثر، ممکن ساختن حل و فصل مشکلات نهادهای مالی، بدون ایجاد بحران سیستمی است (FSB, 2014). ضعف در عملیاتی‌سازی کامل این نظام، منجر به عدم حل و فصل وضعیت بانک‌هایی که مشمول قانون ورشکستگی قرار گرفته‌اند، شده و این امر از یک سو منجر به ریسک‌پذیری بیشتر بانک‌های درمانده در سرمایه‌گذاری، تسهیلات‌دهی و سپرده‌پذیری گردیده و از سوی دیگر، مقام ناظر برای حفظ ثبات مالی کل سیستم دچار محدودیت‌هایی در نظارت بر اجرای قوانین در نهادهای مالی می‌شود. این امر به اختلال در بازار پول و بروز مشکلاتی در تعیین نرخ سود خواهد انجامید.

۵-۶-۴. اضافه برداشت بانک‌ها از بانک مرکزی

یکی از مشکلات اصلی نظام بانکداری، اضافه برداشت بانک‌ها از بانک مرکزی و افزایش پایه پولی و تزریق پول پر قدرت در جامعه بوده که زمینه‌ساز تورم و افزایش حجم نقدینگی است. از سوی دیگر، بانک‌ها با اضافه برداشت خود از بانک مرکزی، مانع از بروز عدم کارایی خود در مدیریت نقدینگی می‌شوند.

استخراج عوامل عملیاتی مؤثر بر کتکار کردی نرخ... / میثم کریمی و محمدصادق خرمی **تیم بازرگانی** ۴۳۳

در جدول (۲) هریک از چالش‌های مؤثر بر نرخ سود به همراه بار عاملی و نتیجه ارزیابی آن مبنی بر پذیرش یا رد نشان داده شده است.

جدول (۲): بارهای عاملی چالش‌های مؤثر بر نرخ سود (متغیرهای آشکار)

متغیر پنهان	کد سؤال	متغیرهای آشکار	بار عاملی	رتبه بر حسب بار عاملی	پذیرش
سیاست‌گذاری	s1	دستوری بودن نرخ سود از سوی شورای پول و اعتبار	۰/۸۲۴	۶	تأیید
	s2	تسلط سیاست‌های مالی دولت بر سیاست‌های پولی	۰/۷۹۰	۱۱	تأیید
	s3	عدم یکپارچگی در حوزه سیاست‌گذاری نرخ سود در بازارهای پول و سرمایه	۰/۳۱۸	۲۳	رد
	s4	اعلام نرخ سود یکسان برای بانک‌های تجاری، تخصصی و توسعه‌ای	۰/۸۴۸	۵	تأیید
	s5	ضعف در برنامه‌ریزی و اجرای سیاست‌های پولی بلندمدت و تغییر آنها متناسب با شرایط کوتاه‌مدت و مقطعی	۰/۶۰۳	۲۱	رد
سپرده‌گذار	s6	چانه‌زنی نامعقول سپرده‌گذاران کلان در افزایش نرخ سود سپرده	۰/۷۷۲	۱۵	تأیید
	s7	وجود مشکلات فرهنگی از جانب سپرده‌گذار	۰/۸۹۲	۳	تأیید
ساختار بازار	s8	توسعه و عمق ناکافی بازار بین‌بانکی	۰/۷۸۹	۱۲	تأیید

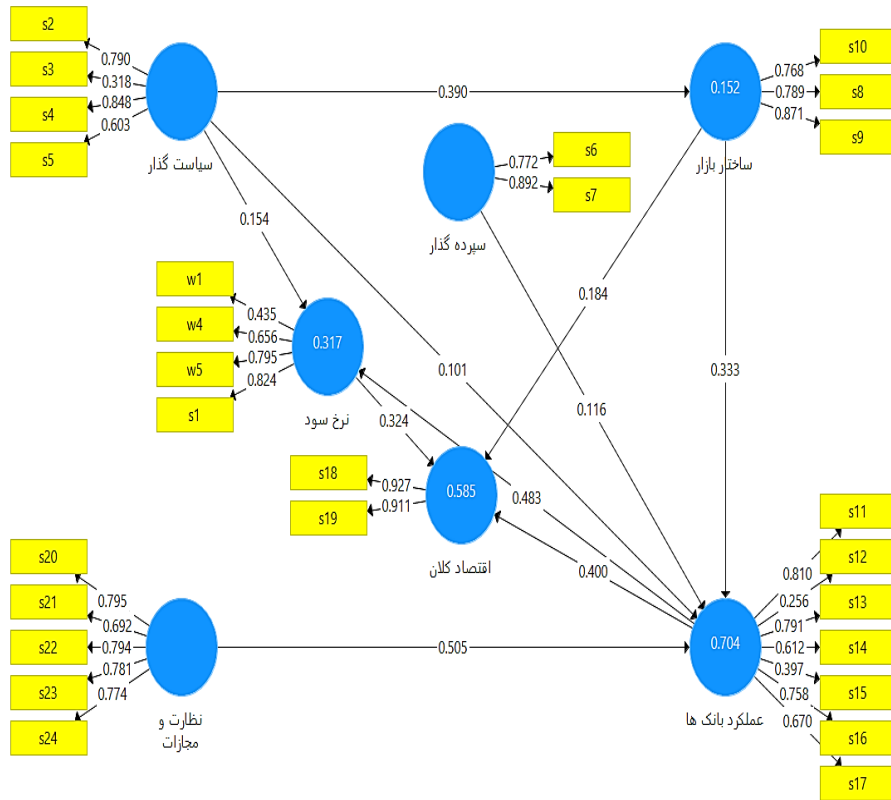
متغیر پنهان	کد سؤال	متغیرهای آشکار	بار عاملی	رتبه بر حسب بار عاملی	پذیرش
عملکرد بانکها	s9	نبود فضای رقابت با بانکهای بین‌المللی و فعالیت در چارچوب مقررات بانکداری بدون ربای ایران	۰/۸۷۱	۴	تأیید
	s10	وابستگی شدید اقتصاد به نظام بانکی	۰/۷۶۸	۱۶	تأیید
	s11	افزایش مطالبات غیرجاری	۰/۸۱۰	۷	تأیید
	s12	پیدایش فرصت‌های سرمایه‌گذاری با بازده بالا	۰/۲۵۶	۲۴	رد
	s13	عدم اتصال به شبکه بانکی بین‌المللی	۰/۷۹۱	۱۰	تأیید
	s14	هزینه‌های زیاد مدیریت بانک	۰/۶۱۲	۲۰	رد
	s15	اهداف سیاسی بانکها در بازار پول	۰/۳۹۷	۲۲	رد
	s16	عدم توازن بین درآمدهای بانک و سود پرداختنی سپرده	۰/۷۵۸	۱۷	تأیید
	s17	محدودیت در ابزارهای جذب نقدینگی	۰/۶۷۰	۱۹	رد
	اقتصاد کلان	s18	عدم ثبات متغیرهای کلان اقتصادی (مانند نرخ ارز، تورم و...)	۰/۹۲۷	۱
s19		بازارهای موازی	۰/۹۱۱	۲	تأیید
نظارت و مجازات	s20	ضعف در نظارت بر فعالیت بانک‌های درمانده (ورشکسته)	۰/۷۹۵	۸	تأیید
	s21	استقلال کم بانک مرکزی	۰/۶۹۲	۱۸	رد

متغیر پنهان	کد سؤال	متغیرهای آشکار	بار عاملی	رتبه بر حسب بار عاملی	پذیرش
	s22	ضعف در حوزه استقرار استانداردهای گزارشگری	۰/۷۹۴	۹	تأیید
	s23	فقدان نظام گزیر	۰/۷۸۱	۱۳	تأیید
	s24	اضافه برداشت بانکها از بانک مرکزی	۰/۷۷۴	۱۴	تأیید

منبع: یافته‌های تحقیق

همان‌گونه که در جدول (۲) نشان داده شده است، از ۲۴ عامل چالشی که بر نرخ سود سپرده بانکی که از طریق ۶ کانال، سیاست‌گذاری، سپرده‌گذار، بانکها، اقتصاد کلان، ساختار بازار و نظارت و مجازات توسط بانک مرکزی تأثیر می‌گذارند، ۱۷ عامل مورد تأیید خبرگان قرار گرفت.

در شکل (۱) خروجی نرم‌افزار smart-pls که نشان‌دهنده بارهای عاملی به همراه ضرایب مسیر بین متغیرهای پنهان بوده، آمده است.



شکل (۱): ضرایب مسیر متغیرهای پنهان و بارهای عاملی متغیرهای آشکار

منبع: یافته‌های تحقیق

۵. ارزیابی مدل و روش پژوهش

۵-۱. روایی و اعتبار پرسشنامه

در پژوهش حاضر، برای بررسی پایایی سؤالات پرسشنامه، از روش آلفای کرونباخ استفاده گردید که این مقدار برای کل پرسشنامه برابر با ۰/۸۹۶ بوده که بیانگر پایایی مناسب کل پرسشنامه است.

سپس به منظور بررسی اعتبار پرسشنامه، پس از ورود داده‌ها به نرم‌افزار Smart pls، با توجه به بار عاملی هر یک از چالش‌ها بر سازه موردنظر خود (حوزه مفهومی)، اعتبار

هر یک از آنها مورد بررسی قرار گرفت و در نهایت مواردی که بارهای عاملی آنها، بزرگ‌تر از ۰/۷ بود، مورد پذیرش قرار گرفت.

۲-۵. کیفیت مدل

۲-۵-۱. ضریب تعیین

ضریب تعیین برای هر متغیر پنهان نشان می‌دهد که چند درصد از واریانس‌های موجود آن متغیر پنهان قابل تبیین است.

جدول (۳): ضریب تعیین متغیرهای پنهان

R Square	حوزه عوامل
۰,۵۸۵	اقتصاد کلان
۰,۱۵۲	ساختار بازار
۰,۷۰۴	عملکرد بانک‌ها

منبع: یافته‌های تحقیق

با توجه به جدول (۳)، سه حوزه اقتصاد کلان، ساختار بازار و عملکرد بانک‌ها سه حوزه‌ای هستند که بیشترین میزان از ضریب R^2 را به خود اختصاص داده‌اند.

۲-۵-۲. بررسی پایایی و روایی متغیرهای پنهان

در این بخش محاسبات مربوط به روایی و پایایی بودن مدل انجام شده و نتایج آن به شرح جدول (۳) است.

جدول (۴): پایایی و روایی متغیرهای پنهان

آلفای کرونباخ	پایایی ترکیبی ^{۱۷}	متوسط واریانس استخراج شده ^{۱۸}	
0/816	0/916	0/845	اقتصاد کلان
0/737	0/851	0/657	ساختار بازار
0/773	0/82	0/696	سپرده‌گذار
0/77	0/749	0/552	سیاست‌گذار
0/758	0/818	0/515	عملکرد بانک‌ها
0/827	0/878	0/59	نظارت و مجازات

منبع: یافته‌های تحقیق

آلفای کرونباخ ضریبی است که سازگاری درونی متغیرهای پنهان را نشان می‌دهد. سازگاری درونی یک متغیر پنهان نشان‌دهنده میزان همبستگی بین متغیر پنهان مربوطه و متغیرهای آشکار مربوط به آن است. شاخص CR نیز میزان پایایی هر متغیر پنهان را نشان می‌دهد و تفاوت آن با آلفای کرونباخ آن است که در آلفای کرونباخ تمامی شاخص‌ها با اهمیت مساوی در محاسبات وارد می‌شوند ولی در شاخص دوم هر شاخص با بار عاملی بیشتر اهمیت بیشتری پیدا می‌کند؛ بنابراین این شاخص را قوی‌تر و منطقی‌تر از آلفای کرونباخ دانست (سبحانی فرد، ۱۳۹۵، ص. ۲۴۰). از آنجا که بار عاملی شاخص پایایی ترکیبی متغیرهای پنهان این پژوهش همگی بیش از ۰/۷ بوده گواه از پایایی مناسب متغیرهای پنهان (سازه‌ها) است.

منظور از شاخص روایی همگرا، میانگین واریانس به اشتراک گذاشته هر متغیر پنهان با متغیرهای آشکار مربوط به خود است. هرچه میزان این میانگین بیشتر باشد، یعنی متغیر پنهان موردنظر قوت بیشتری در تبیین تغییرات (واریانس‌های) متغیرهای آشکار خود داشته است. به همان دلیل گفته شده برای ضریب تعیین، شرط مناسب بودن این شاخص برای هر متغیر پنهان بالای ۰/۵ بودن این برای هر متغیر پنهان است (سبحانی فرد، ۱۳۹۵، ص. ۲۵۹). با توجه به اطلاعات جدول (۴)، مقادیر این شاخص برای ۷ متغیر پنهان مشخص شده در مدل، حدکفایت لازم را برآورده ساخته است.

۶. راهکارها

۶-۱. راهکارهای حوزه سیاست‌گذاری

همان‌گونه که در متن اشاره شد، یکی از مسائل مؤثر بر نرخ سود بانکی که آن را تحت تأثیر قرار می‌دهد، تسلط سیاست‌های مالی دولت بر سیاست‌های پولی است. راه‌حل‌های مطرح شده برای این مسأله به شرح ذیل است:

سقف خطوط اعتباری توسط بانک مرکزی و همچنین تسهیلات تکلیفی شبکه بانکی در بودجه مشخص گردد و سعی شود سهم تأمین مالی از این طریق کاهش داده شده و دولت از روش‌های شفاف‌تر و مناسب‌تری مانند انتشار اوراق نیاز موقتی خود را برطرف

نماید. لازمه این امر بهبود وضعیت بازار بدهی برای ایجاد امکان تأمین مالی دولت در شرایط بحرانی از طریق انتشار اوراق است.

افزایش شفافیت دولت در زمینه کسری‌های پنهان بودجه و در نظر گرفتن ذخایر احتیاطی لازم برای شرایط عدم تحقق درآمدهای پیش‌بینی شده. بانک‌های تخصصی و توسعه‌ای سپرده‌پذیر با توجه به محدودبودن گستره فعالیت و اولویت اهداف توسعه‌ای‌شان، نسبت به بانک‌های تجاری محدودیت‌هایی در سودآوری خواهند داشت. باید در نظر گرفت که در شرایط عادی این بانک‌ها در صورت ارائه نرخ سود سپرده کمتر از بانک‌های تجاری سپرده‌های مدت‌دار خود را از دست خواهند داد و در غیر این صورت ممکن است دچار زیان شوند. سه راهکار در این زمینه پیشنهاد می‌گردد که عبارتند از:

۱. جذب سپرده از متقاضیان تسهیلات؛
۲. افزایش سهم سرمایه در ساختار سرمایه این نوع بانک‌های کاملاً دولتی توسط دولت؛
۳. تخصیص منابع ارزان به صورت سپرده توسط دولت به این بانک‌ها متناسب با تکالیف و وظایف محوله به این نوع بانک‌ها.

۲-۶. راهکارهای ناظر به ساختار بازار

به منظور بهبود ساختار بازار بین‌بانکی که نیازمند توسعه و تعمیق است راهکارهای ذیل پیشنهاد می‌گردد؛ توثیق معاملات بازار بین‌بانکی با دارایی‌هایی مانند اوراق خزانه، فراهم کردن امکان انجام معاملات ثانویه بر ابزارهای مالی بازار بین‌بانکی و ورود بازیگران کلان مانند صندوق‌ها به این بازار، رتبه‌بندی نهادهای مالی به منظور بهبود اعتبارسنجی، همکاری بانک مرکزی با سازمان بورس و اوراق بهادار برای فراهم کردن بستر انجام این معاملات. از جمله راهکارهای کاهش وابستگی اقتصاد کشور به نظام بانکی، تعمیق و توسعه بازار صکوک بلندمدت و کوتاه‌مدت است. این بازار می‌تواند نیاز بنگاه‌ها به تأمین مالی از شبکه بانکی را کاهش دهد. البته بنگاه‌ها برای تضمین بازپرداخت اصل اوراق در سررسید در اوراق کوتاه‌مدت و همچنین کوپن‌ها و اصل اوراق بلندمدت تضامین بانکی مانند ایجاد خط اعتباری هستند. توسعه این بازار موجب کاهش تمرکز منابع بلندمدت و کوتاه‌مدت سرمایه‌گذاران در قالب سپرده‌های مدت‌دار بانکی و در نتیجه کاهش وابستگی

اقتصاد به شبکه بانکی می‌گردد. باید توجه کرد که وجود شرکت‌های رتبه‌بندی، تسهیل فرایند انتشار از جمله اقدامات لازم در این زمینه است.

۳-۶. راهکارهای مربوط به چالش‌های ناشی از عملکرد بانک‌ها

جلوگیری از غیرجاری شدن تسهیلات و وصول مطالبات غیرجاری دو راهبردی است که می‌بایست در این بخش مورد اتخاذ قرار گیرد. برای راهبرد اول مبنی بر غیرجاری شدن تسهیلات، استقرار نظام حاکمیت شرکتی مناسب در بانک‌ها از جمله مهم‌ترین این موارد است. از سوی دیگر، شبکه بانکی برای آنکه بتواند تخصیص مناسبی در منابع خود داشته باشد، باید از ریسک اعتباری متقاضیان وجوه اطلاع کافی و مناسب داشته باشد. فعالیت شرکت‌های نمره‌دهی اعتباری^{۱۹} و رتبه‌بندی اعتباری^{۲۰} می‌تواند مشکلات مربوط به این زمینه را بکاهد.

از آنجاکه معمولاً بازده بانک‌ها از تسهیلات کمتر از سود علی‌الحساب پرداختنی به سپرده‌گذاران بوده و بانک‌ها به واسطه نرخ دستوری شورای پول و اعتبار و از سوی دیگر، به دلیل نیاز به نقدینگی ناچار به اعطای سود بیشتر از بازده حاصل شده هستند، منجر به عدم توازن بین درآمد و بدهی بانک شده و به صورت متوالی باعث افزایش نرخ برای جذب نقدینگی جدید می‌شود از این پیشنهاد می‌گردد بانک مرکزی با الزام بانک‌ها به اعلام نرخ سود علی‌الحساب حسابرسی شده براساس بازده کسب‌شده در سال قبل، حداکثر سود سپرده سرمایه‌گذاری سال آتی خود را اعلام کرده تا به این واسطه از رقابت نابجای بانک‌ها با یکدیگر کاسته و افزایش دقت بانک‌ها در مدیریت منابع خود را به همراه آورد.

محاسبه سود سپرده‌گذاران مبتنی بر ارزش افزوده اقتصادی پرتفوی تسهیلات بانک به صورت دوره‌ای و همچنین محاسبه دقیق بازده هر سپرده‌گذار مبتنی بر مبلغ و زمان ایجاد و برداشت سپرده از جمله پیشنهادهای است که برای جلوگیری از عدم توازن درآمد حاصل از تسهیلات و سود سپرده پرداختی و همچنین واقعی شدن نرخ سود سپرده‌های سرمایه‌گذاری مدت‌دار ارائه شده است (علینقی‌لنگری، ۱۳۹۴، ص. ۳۴۸). البته این روش پیچیدگی‌های فراوانی دارد که موجب شده عملیاتی‌سازی آن مورد تردید واقع شود.

۴-۶. راهکارهای ناظر به نظارت و مجازات توسط بانک مرکزی

از جمله راهکارهای جلوگیری از به وجود آمدن بانک‌های زیان‌ده و درمانده آن است که در زمان تأسیس و دریافت مجوز بانک، بانک مرکزی به‌عنوان مقام ناظر به سهامدار عمده نهادی که درصدد تأسیس بانک است توجه ویژه کرده از اعطای مجوز به نهادهایی که بانک را به قصد تأمین مالی و نه واسطه‌گری و تسهیل مبادلات تأسیس کرده، خودداری کند. یکی از راهکارهای اطمینان از نظارت کافی و مناسب بانک مرکزی بر شبکه بانکی تشکیل کمیسیون نظارت بر بازارهای مالی در مجلس شورای اسلامی برای نظارت بر بانک مرکزی است، چراکه در حال حاضر این نهاد فقط به دولت پاسخ‌گو بوده و در صورتی که متناسب با اهداف اقتصادی دولت در کوتاه‌مدت و به ضرر منافع بلندمدت بازار پول عمل کند، به نهادی پاسخ‌گو نیست.

جمع‌بندی و نتیجه‌گیری

در پژوهش حاضر با مطالعه اسناد و مصاحبه خبرگان ۲۴ چالش مؤثر بر انحراف و کژکارکردی نرخ سود سپرده استخراج و در ۶ بخش دسته‌بندی گردید. پس از اعتبارسنجی چالش‌ها و تأیید پایایی و سازگاری درونی دسته‌بندی ارائه شده با در نظر گرفتن ۶ متغیر پنهان، ۱۷ مورد از چالش‌های مطرح‌شده، تأیید گردید.

مهم‌ترین چالش حوزه‌های ناظر به اقتصاد کلان، سپرده‌گذار، ساختار بازار، سیاست‌گذار و فعالیت بانک به ترتیب عبارت است از: عدم ثبات متغیرهای کلان اقتصادی (مانند نرخ ارز، تورم و...)، وجود مشکلات فرهنگی از جانب سپرده‌گذار، نبود فضای رقابت نبود فضای رقابت با بانک‌های بین‌المللی قادر به فعالیت در چارچوب مقررات بانکداری بدون ربا، اعلام نرخ سود یکسان برای بانک‌ها، افزایش مطالبات غیرجاری و ضعف در نظارت بر فعالیت بانک‌های درمانده (ورشکسته).

با بررسی ترتیب چالش‌ها در می‌یابیم اولین چالش ناشی از عملکرد بانک‌ها در رتبه هفتم پس از چالش‌های حوزه اقتصاد کلان، سپرده‌گذار، ساختار بازار و سیاست‌گذار قرار گرفته است. از طرفی چالش‌هایی از هر شش حوزه تعیین شده در میان هشت اولویت اول به چشم می‌خورد. از دلالت‌های این امر می‌توان به چندبُعدی بودن مسأله کژکارکردی

نرخ سود اشاره کرد که نشان می‌دهد برای اصلاح آن نیازمند طراحی و اجرای مجموعه‌ای از اقدامات هستیم.

اگرچه در نگاه سطحی، منشأ کژکارکردی نرخ سود سپرده صرفاً عملکرد بانک‌ها دانسته می‌شود، اما یافته‌های تحقیق نشان می‌دهد عملکرد بانک‌ها تنها یکی از مصادر ۶ گانه کژکارکردی نرخ سود سپرده بوده که مهم‌ترین چالش آن، یعنی مطالبات غیرجاری در رتبه هفتم قرارداد.

سه مورد از اصلی‌ترین یافته‌های پژوهش را می‌توان تبیین چندبُعدی بودن عوامل کژکارکردی نرخ سود، تأثیر قابل توجه عوامل مجزا از شبکه بانکی و استخراج، احصاء و اعتبارسنجی چالش‌های کژکارکردی نرخ سود سپرده در کشور بیان کرد.

در نهایت مجموعه‌ای از راهکارهای ابداعی و مواردی که پیش‌تر سایر پژوهشگران در تحقیقات خود بدان دست یافته بودند، مورد اشاره قرار گرفت. البته باید در نظر داشت که برای حل این مسأله نیازمند طراحی مجموعه‌ای از راهکارها در قالب یک بسته سیاستی هستیم و اقدامات پراکنده بدون در نظر گرفتن ابعاد مختلف مسأله و بعضاً ناسازگار با یکدیگر نمی‌تواند مسأله کژکارکردی نرخ سود سپرده را رفع نماید.

یادداشت‌ها

۱. این مقاله مستخرج از طرح بانکداری مقاومتی که با حمایت گروه مالی دانشکده معارف اسلامی و مدیریت، مرکز رشد و معاونت پژوهش و فناوری «دانشگاه امام صادق علیه‌السلام» انجام شده است.

2. Productivity Theory of Interest
3. Abstinence or Waiting Theory of Interest
4. The Austrian or Agio Theory of Interest or Bohm-Bawerk's The Time-Preference Theory
5. Fisher's Time Preference Theory
6. Classical Theory of Interest or Demand and Supply of Capital Theory of Interest
7. The Loan-Able Fund Theory of Interest
8. Keynes's Liquidity Preference Theory of Interest or Interest is Purely a Monetary Phenomenon
9. Perspective Undervaluation of the Future
10. Impatience Principle
11. Investment Opportunity Principle
12. External Financing

13. Partial Least Squares
14. Time Inconsistency
15. Too big to Fail
16. Treasury Bills
17. Composite Reliability
18. Average Variance Constructs (AVE)
19. Credit Scoring
20. Credit Rating

کتابنامه

- بیات، ندا؛ و بهرامی، جاوید (۱۳۹۶). ارزیابی قواعد پولی تیلور و نرخ رشد حجم پول برای اقتصاد ایران در قالب مدل تعادل عمومی تصادفی پویا. *فصلنامه پژوهشنامه بازرگانی*، ۲۱(۸۳)، ۶۷-۱۰۲.
- رضوی، مهدی؛ و شمسیان، اسماعیل (۱۳۸۹). بررسی سیستمی تعیین نرخ سود بانکی در ایران. *دوفصلنامه جستارهای اقتصادی*، ۷(۱۴)، ۳۷-۶۷.
- سبحانی فرد، یاسر (۱۳۹۵). *مبانی و کاربرد تحلیل عاملی و مدل‌سازی معادلات ساختاری*. تهران: دانشگاه امام صادق علیه‌السلام.
- سلامی، حبیب‌الله؛ و بهمنی، علی (۱۳۸۰). اثر تعیین نرخ سود تسهیلات بر کارایی بانکداری اسلامی. *فصلنامه پژوهش‌های اقتصادی*، ۱(۲)، ۲۷-۴۰.
- سیاهکارزاده، محمدسجاد؛ و محمدی، محسن (۱۳۹۱). نظام سنجش اعتبار در بانکداری اسلامی؛ ضرورت، جایگاه و الزامات. *دوفصلنامه تحقیقات مالی اسلامی*، ۱(۲)، ۱۱۵-۱۴۱. doi: 10.30497/ifr.2012.1525
- شریف‌زاده، محمدجواد (۱۳۹۴). *معمای نرخ سود بانکی: کالبدشکافی بحران اعسار در برخی نهادهای مالی مجاز*. تهران: معاونت پژوهش‌های اقتصادی (۱۴۳۱۶).
- شمسی‌نژاد، سیدسعید؛ و موسویان، سیدعباس (۱۳۹۷). آسیب‌شناسی بازار بین‌بانکی. *فصلنامه پژوهش‌های پولی - بانکی*، ۹(۳۵)، ۱۲۵-۱۵۰.
- شهبازی‌غیائی، موسی؛ روحانی، سیدعلی؛ و عزیزنژاد، صمد (۱۳۹۴). تحلیل سلطه مالی بر سیاست‌های پولی در اقتصاد ایران؛ مطالعه موردی قوانین بودجه. *فصلنامه سیاست‌های مالی و اقتصادی*، ۳(۱۲)، ۷-۲۸.
- علینقی‌لنگری، محمدمین (۱۳۹۴). *الگوی مطلوب سود بانکی در نظام بانکداری اسلامی بر اساس آموزه‌های فقه امامیه؛ پایان نامه دوره دکتری*، دانشکده معارف اسلامی و مدیریت دانشگاه امام صادق علیه‌السلام

عبدالعلی، منصف؛ و منصوری، نسرين (۱۳۸۹). بررسی عوامل مؤثر بر حجم سپرده‌های بانکی (با تأکید بر نرخ سود اوراق مشارکت ۱۳۷۶-۱۳۸۷). *فصلنامه دانش و توسعه*، ۹(۳۴)، ۶۹-۹۱.

عزیزنژاد، صمد (۱۳۹۱). چالش‌ها و راهکارهای تعیین نرخ سود بانکی در اقتصاد ایران. *فصلنامه مجلس و راهبرد*، ۱۹(۷۱)، ۱۸۱-۲۰۰.

غفاری، هادی؛ سعادت‌مهر، مسعود؛ سوری، علی؛ و رنجبرفلاح، محمدرضا. (۱۳۹۵). بررسی تأثیر افزایش نرخ سود سپرده‌های بانکی بر متغیرهای کلان اقتصاد ایران. *فصلنامه مطالعات اقتصادی کاربردی ایران*، ۵(۱۸)، ۱۰۹-۱۳۲. doi: 10.22084/aes.2016.1496

قلی‌زاده‌کناری، صدیقه؛ پورفرج، علیرضا؛ و جعفری‌صمیمی، احمد (۱۳۹۶). بررسی تطبیقی کارایی سیاست پولی بهینه در ایران. *فصلنامه نظریه‌های کاربردی اقتصاد*، ۴(۴)، ۲۷-۶۰. کینز، جان مینارد (۱۳۸۷) *نظریه عمومی اشتغال، بهره و پول* (منوچهر فرهنگ، مترجم). تهران: نشر نی (نشر اثر اصلی ۱۹۳۶).

مصلح، عبدالمجید؛ بحرینی‌زاده، منیجه؛ یاری بوزنجانی، احمد (۱۳۹۲). تأثیر بازاریابی درونی بر هوش سازمانی در مؤسسات فناور. *دوفصلنامه پژوهش‌های مدیریت منابع انسانی*، ۵(۱۰)، ۳۱-۵۲.

Alvin, H. (1951). Classical, Loanable-Fund, and Keynesian Interest Theories. *The Quarterly Journal of Economics*, 65(3), 429-432.

Bohm_Bawerk, E. (1890). *Capital and interest*. (W. Smart, Trans.) New York: Macmillan.

Basel Committee on Banking & Supervision. (2011). Resolution Policies and Framework, Bank for International Settlement,

Financial Stability Board. (2014). Key Attributes of Effective Resolution Regimes for Financial Institutions.

Fisher, I. (1930). *The Theory of Interest*. New York: MacMillan.

Mishkin, F. (2016). *The Economics of Money, Banking, and Financial Markets* (11 ed.). Pearson.

<http://www.bourseview.com>

<https://www.bis.org/publ/bcbs200.htm>

<https://www.fsb.org>